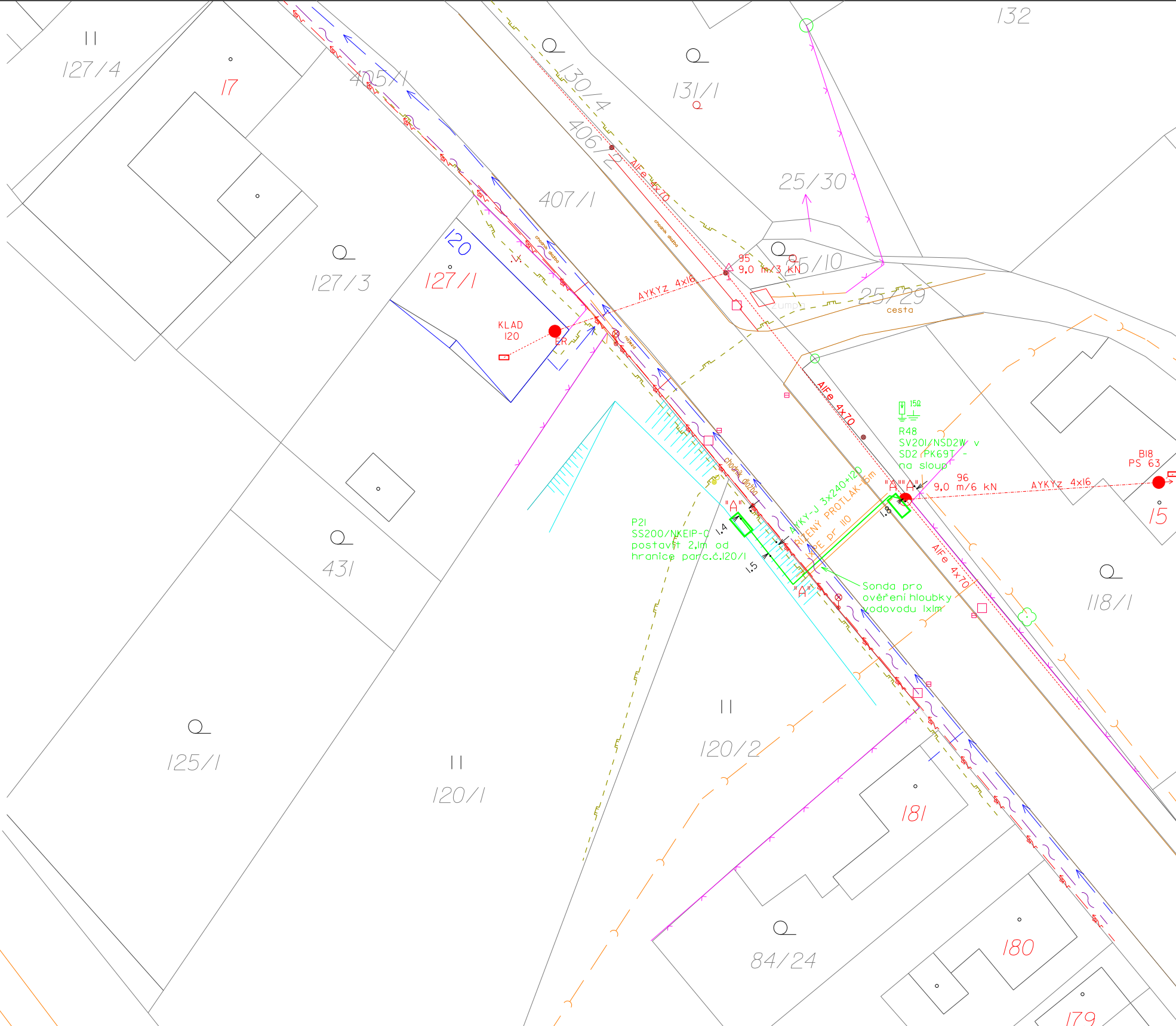
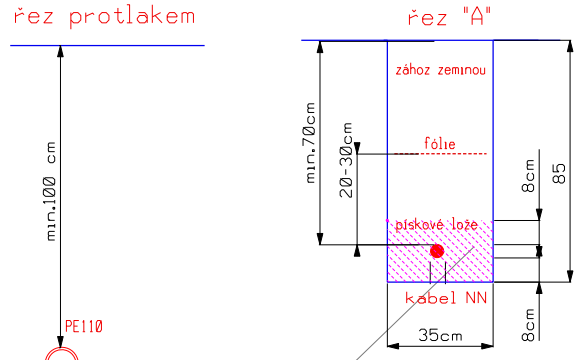


- k.ú. Moravská Chrástová
- nové kabelové vedení nn
 - ochranná trubka KOPOFLEX
 - stávající kabelové vedení nn
 - - - stávající vedení nn
 - rozpojovací / přípojková skříň nn
 - |— uzemnění / svodič přepětí včetně uzemnění
 - - - veřejné osvětlení
 - > vodovod
 - - - kanalizace splašková a dešťová
 - - - CETIN - SEK
 - - - PLYNOVOD
 - 394 číslo popisné
 - 3039/7 889/1 katastrální čísla pozemková / zastavěná
- NAPĚŤOVÁ SOUSTAVA : TN-C,400/230V, 50Hz str.
 OCHRANA PŘED ÚRAZEM EL.PROUDEM : dle ČSN 332000 4-41 (PNE 330000-1)
- živých částí: izolace nebo přepážkami
 neživých částí: ochrana samočinným odpojením od zdroje
 VNĚJŠÍ VLIVY : dle ČSN
 ZNAČENÍ : dle IEC 617-11 (ČSN 013390)

NÁMRAZOVÁ OBLAST - LEHKÁ
 ROZVODNÁ SÍŤ : 3AC 50Hz 230V/ TN-IT(r)
 OCHRANA PŘED NEBEZPEČNÝM DOTYKOVÝM NAPĚTÍM PODLE ČSN 33000-1
 ŽIVÝCH ČÁSTÍ: POLOHOU čl.3.2.2.1, KRYTY NEBO PŘEPÁŽMI čl.3.2.2.3, IZOLACÍ čl.3.2.2.4
 NEŽIVÝCH ČÁSTÍ: OCHRANA ZEMNĚNÍM S RYCHLÝM VYPNUTÍM V SÍŤICH
 IT(r), VE KTERÝCH NENÍ RED. PŘÍMO UZEMNĚN čl.3.4.3.3
 VNĚJŠÍ VLIVY: PODLE PNE 33000-2
 ZNAČENÍ: PODLE IEC 617-11 (ČSN 013390)



Vzdálenosti projektovaného kabelového vedení od ostatních podzemních sítí		
Dle ČSN 736005 Prostorové uspořádání sítí technického vybavení		
	Souběh [m]	Křížení [m]
Kabely I kV	0,05	0,05
Veřejné osvětlení	0,05	0,05
Sdělovací kabely	0,30*	0,30*
	0,10**	0,10**
Plynovod NTL	0,40	0,10**
Plynovod STL	0,60	0,10**
Vodovodní sítě a přípojky	0,40	0,40*
		0,20**
Síťové sítě a kanalizační přípojky	0,50	0,30

* Nechráněné, ** V ochranné trubce

POZNÁMKA:
 PŘED ZAHÁJENÍM VÝKOPOVÝCH PRACÍ PRO POKLÁDKU SILOVÝCH KABELŮ JE NUTNO VYTÝČIT VEŠKERÉ PODZEMNÍ ZAŘÍZENÍ NACHÁZEJÍCÍ SE V ZÁJMĚVÉ OBLASTI POKLÁDKY TĚCHTO SILOVÝCH KABELŮ PŘI POKLÁDCE SILOVÝCH KABELŮ JE NUTNÉ DODRŽET MINIMÁLNÍ ODSŮPOVÉ VZDÁLENOSTI OD STÁVAJÍCÍCH A BUDOUCÍCH INŽENÝRSKÝCH SÍŤÍ A ZAŘÍZENÍ DLE ČSN 73 6005.
 ZAKRESLENÍ VEŠKERÝCH INŽENÝRSKÝCH SÍŤÍ JE POUZE INFORMATIVNÍ. TRASA SILOVÝCH KABELŮ JE OKÓTOVÁNA POUZE ORIENTAČNĚ. SKUTEČNÁ TRASA BUDE STANOVĚNA V DOBĚ VÝSTAVBY NA ZÁKLADĚ PROVEDENÝCH SOND A VYTÝČENÍ.

Kreslil:	Projektoval:	Vedoucí projektant:	Autorizoval:	
Miloš Honl	Miloš Honl	Ing. Jan Votroubek	Ing. Ervin Wacnik	
Místo: Brněnec		Investor: ČEZ Distribuce, a.s. Děčín	Oddělení:	projekty
Název stavby:		Brněnec p.č.120/2, knn	Datum :	
Část stavby:		Kabelová přípojka NN	Stupeň dok.:	PDSP + R
Obsah výkresu:		Celková situace stavby	Č. stavby:	IV-12-2021088
			Formát:	A3
			Č. archivní:	
			Měřítko:	1:500
			Č. výkresu:	I